



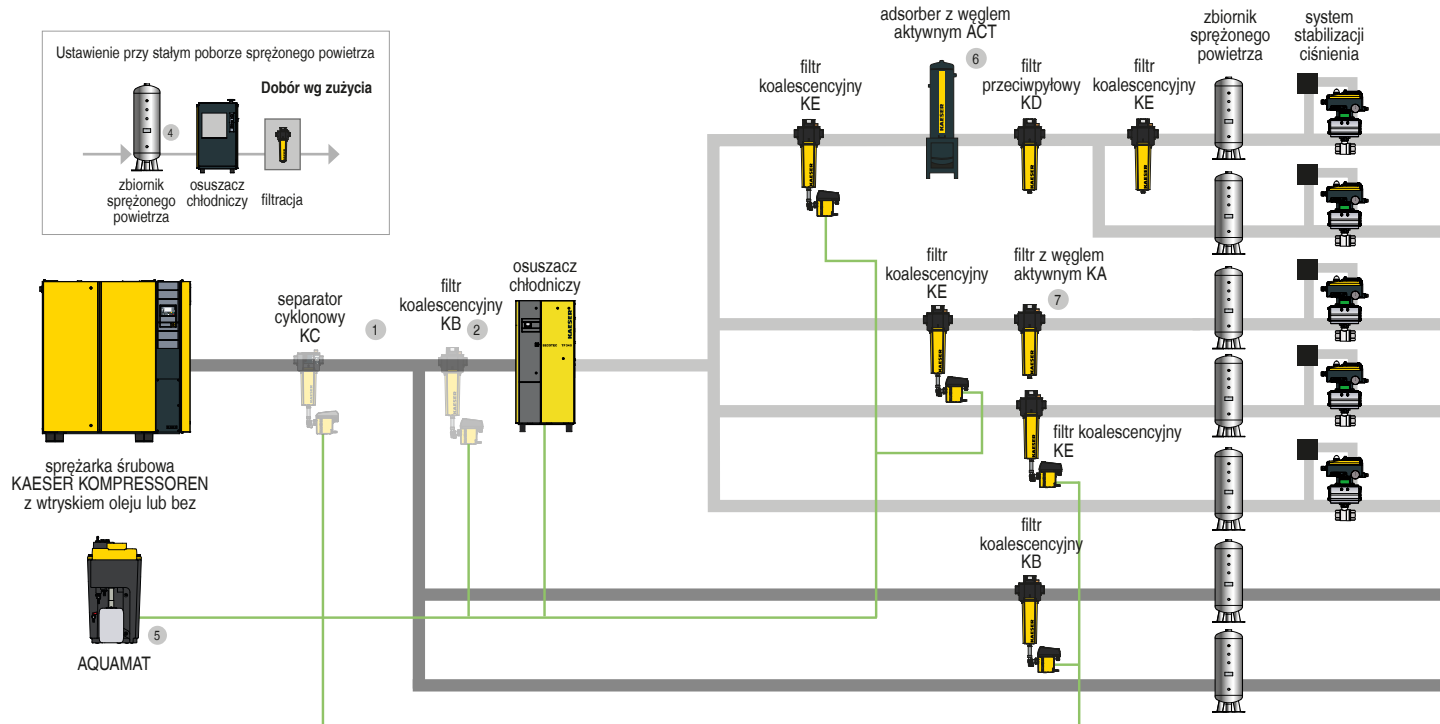
Uzdatnianie sprężonego powietrza

Schematy uzdatniania sprężonego powietrza dla układów ze sprężarkami śrubowymi

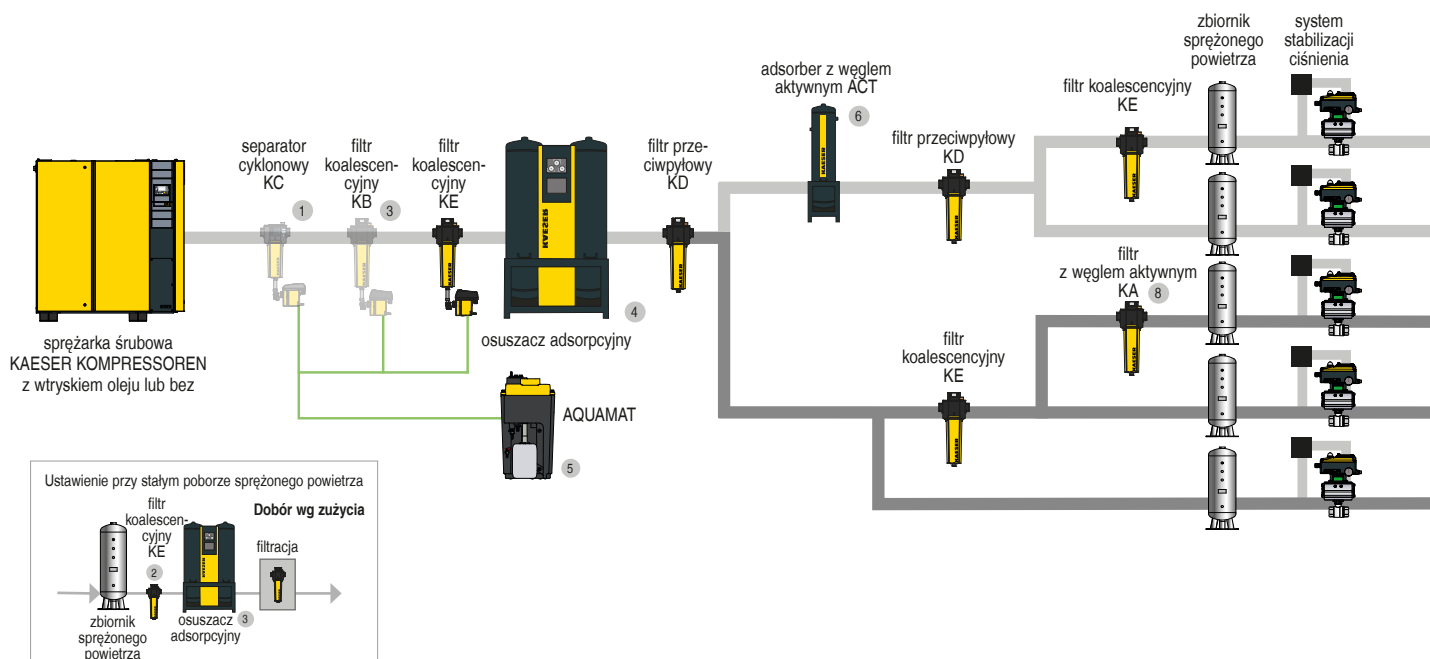
Do każdego zastosowania odpowiednie komponenty do uzdatniania

Zalecenia instalacyjne dotyczące uzyskania czystego sprężonego powietrza

Uzdatnianie z użyciem osuszacza chłodniczego (ciśnieniowy punkt rosy do $+3^{\circ}\text{C}$)



Oczyszczanie z użyciem osuszacza adsorpcyjnego (ciśnieniowy punkt rosy do -70°C , np. w przypadku zastosowań z ryzykiem zamarznięcia)



- 1 W przypadku zintegrowanego separatora odśrodkowego w sprężarce nie jest konieczny dodatkowy separator KC.
- 2 W przypadku sprężarek innych producentów, zabrudzonych lub silnie korodujących przewodów sieci sprężonego powietrza należy zastosować filtr wstępny KB.
- 3 W przypadku szczególnych zastosowań, wymagających wysokiej czystości sprężonego powietrza, należy zastosować filtr wstępny KB.
- 4 W przypadku sprężarek innych producentów, zabrudzonych lub silnie korodujących przewodów sieci sprężonego powietrza należy zastosować filtr wstępny KB.
- 5 W przypadku sprężarek śrubowych bez wtrysku oleju należy utylizować kondensat na miejscu montażu.

Prosimy o wybranie stopnia oczyszczenia zgodnie z Państwa wymaganiami:
 Przykłady zastosowania: wybór klasy czystości sprężonego powietrza wg ISO 8573-1 (2010)

Dostępne klasy czystości sprężonego powietrza

Branża/zastosowanie

cząstki stałe	woda	olej
1	4	1
2	4	1
1	4	1
1	4	2
4	4	3
4	7-X ⁹	3
6	7-X ⁹	4

technika czystego powietrza i czystych pomieszczeń, zakłady mleczarskie, produkcja browarnicza, żywności i napojów
szczególnie wysokie wymagania, instalacje chemiczne
maszyny tkackie, laboratoria fotograficzne, przemysł farmaceutyczny
lakiernie mokre i suche, opakowania, powietrze AKPiA
powietrze ogólnozakładowe, piaskowanie wysokiej jakości
piaskowanie zgrubne
powietrze do systemów oczyszczania ścieków

Dostępne klasy czystości sprężonego powietrza

Branża/zastosowanie

cząstki stałe	woda	olej
1	1-3	1
2	1-3	1
1	1-3	1
1	1-3	2
2	1-3	2

technika czystego powietrza i czystych pomieszczeń, zakłady mleczarskie, produkcja browarnicza, żywności i napojów
lakiernie
powietrze procesowe, przemysł farmaceutyczny
laboratoria fotograficzne
szczególnie suche powietrze, lakierowanie natryskowe, precyzyjne regulatory ciśnienia

Klasy czystości sprężonego powietrza wg ISO 8573-1(2010):

cząstki stałe			
Klasa	maks. ilość cząstek na m ³ o średnicy d w μm *)		
	0,1 < d ≤ 0,5	0,5 < d ≤ 1,0	1,0 < d ≤ 5,0
0	np. dla techniki czystego powietrza i pomieszczeń po uzgodnieniu z firmą KAESER KOMPRESSOREN		
1	≥20 000	≥400	≥10
2	≥400 000	≥6 000	≥100
3	niezdefiniowane	≥90 000	≥1 000
4	niezdefiniowane	niezdefiniowane	≥10 000
5	niezdefiniowane	niezdefiniowane	≥100 000
Klasa	koncentracja cząstek C _p w mg/m ³ *)		
6	0 < C _p ≤ 5		
7	5 < C _p ≤ 10		
X	C _p > 10		

woda	
Klasa	ciśn. pkt. rosy, w °C
0	np. dla techniki czystego powietrza i pomieszczeń po uzgodnieniu z firmą KAESER KOMPRESSOREN
1	≤ -70 °C
2	≤ -40 °C
3	≤ -20 °C
4	3 °C
5	≤ +7 °C
6	≤ +10 °C
Klasa	koncentracja wykroplonej wody C _w w g/m ³ *)
7	C _w ≤ 0,5
8	0,5 < C _w ≤ 5
9	5 < C _w ≤ 10
X	C _w > 10

olej	
Klasa	całkowita koncentracja oleju (wykroplony, areozol + pary) [mg/m ³] *)
0	np. dla techniki czystego powietrza i pomieszczeń po uzgodnieniu z firmą KAESER KOMPRESSOREN
1	≤ 0,01
2	≤ 0,1
3	≤ 1,0
4	≤ 5,0
X	> 5,0

*) w warunkach referencyjnych 20°C, 1 bar (abs.), 0% wilgotności powietrza.

- 6 okres eksploatacji ok. 12 000 h
- 7 okres eksploatacji ok. 500 h
- 8 okres eksploatacji ok. 1000 h
- 9 w zależności od temperatury chłodzenia

Na całym świecie jak w domu

KAESER KOMPRESSOREN, jako jeden z wiodących producentów sprężarek, dmuchaw oraz dostawców systemów sprężonego powietrza, jest obecny na całym świecie.

W ponad 140 krajach oddziały i firmy partnerskie gwarantują użytkownikom dostarczenie najnowocześniejszych i efektywnych rozwiązań oraz niezawodnych instalacji wytwarzających i uzdatniających sprężone powietrze.

Doświadczeni pracownicy oferują szeroką pomoc w opracowaniu indywidualnych, energooszczędnych rozwiązań dla wszystkich dziedzin zastosowania sprężonego powietrza. Globalna sieć informatyczna, obejmująca całą międzynarodową grupę KAESER KOMPRESSOREN, pozwala klientom z całego świata na dostęp do know-how firmy oraz informacji o jej działalności.

Wykwalifikowana, połączona siecią informatyczną, organizacja serwisowa KAESER KOMPRESSOREN gwarantuje najlepszy dostęp do wszystkich produktów i usług firmy.



KAESER KOMPRESSOREN Sp. z o.o.

ul. Taneczna 82 – 02-829 – Warszawa – Telefon (22) 322-86-65 – Fax (22) 322-86-66
e-mail: info.poland@kaeser.com – www.kaeser.com